



天津市比利科技发展有限公司

Tianjin Bily Science and Technology Development Co., Ltd.

智能单晶硅压力/差压变送器



销售地址：天津市西青区创新六路2号华鼎一号2号楼2门3层

工厂地址：天津市中北工业园(北园)外环实业园区12号

电 话：022-86393579 86393578

网 址：<http://www.tjbily.com>

邮编：300300

邮编：300384

传真：022-27984101

E-mail: zx@tjbily.com



一、智能压力/差压变送器概述

1.1 概述

智能压力/差压变送器在电路设计上采用以微处理器为核心并辅助以先进的数字隔离技术的模块化设计，使仪表具有极高的抗干扰性及稳定性，同时通过内置温度传感器对变送器进行补偿，提高了测量精度，降低了温度漂移，具有长期稳定性好，可靠性高，自诊断能力强等特点。在结构上，用户很方便的通过 HART 通讯手操器对变送器进行标定、设置和组态。

1.2 压力/差压变送器特点

- 先进的单晶硅压力、差压传感器技术与封装工艺，精心研制出的一款领先技术的超高性能压力、差压变送器
- 单向过压最高可达 25MPa
- 微处理器为核心并辅助以先进的数字隔离技术设计，使仪表具有极高的抗干扰性及稳定性
- 性能强大的 24 位 ADC 实现高精度
- 最新一键清零功能不影响电气防护等级，更安全、更快捷。

1.3 功能参数

量程限：在量程的上下限范围内，可以任意设置，只要标定量程 \geq 设置量程。建议选择量程比尽可能低的量程，以优化性能。

安装位置影响：与膜片面垂直方向的安装位置变化不会造成零漂影响，若安装位置与膜片面超过 90° 的变化，会发生 $<0.4\text{kPa}$ 范围内的零位影响，可以通过调零校正，无量程影响。

输出：两线制 4-20mA，符合 NAMIR NE43 规范，叠加数字信号（Hart 协议）可选择线性或平方根输出。

输出信号极限：： 低报模式 I_{\min} （最小）： 3.9 mA 高报模式 I_{\max} （最大）： 21 mA

故障警告：如果传感器或电路出现故障，自动诊断功能自动输出 22.0mA

响应时间：放大器部件阻尼常数为 0.1s；传感器时间常数为 0.1~1.6s，取决于量程及量程比。附加的可调时间常数为：0~100s。

预热时间：< 15s

1.4 性能参数

类型	参数
测量介质	气体、蒸汽、液体
精确度	$\pm 0.05\%$ 、 $\pm 0.075\%$ 、 $\pm 0.1\%$ （包括从零点开始的线性、回差和重复性）
稳定性	$\pm 0.1\%/3$ 年
环境温度影响	$\leq \pm 0.04\% \text{URL}/10^\circ\text{C}$
静压影响	$\pm 0.05\%/10\text{MPa}$
电源	10.5~36V DC（本安防爆 10~26V DC）
电源影响	$\pm 0.001\% /10\text{V}$ ，可忽略不计
环境温度	$-25^\circ\text{C} \sim 85^\circ\text{C}$
测量介质温度	$-40^\circ\text{C} \sim 120^\circ\text{C}$
贮藏温度	$-40^\circ\text{C} \sim 85^\circ\text{C}$
显示类型	LCD

销售地址：天津市西青区创新六路 2 号华鼎一号 2 号楼 2 门 3 层

邮编：300300

工厂地址：天津市中北工业园(北园)外环实业园区 1 2 号

邮编：300384

电 话：022-86393579 86393578

传真：022-27984101

网 址：<http://www.tjbily.com>

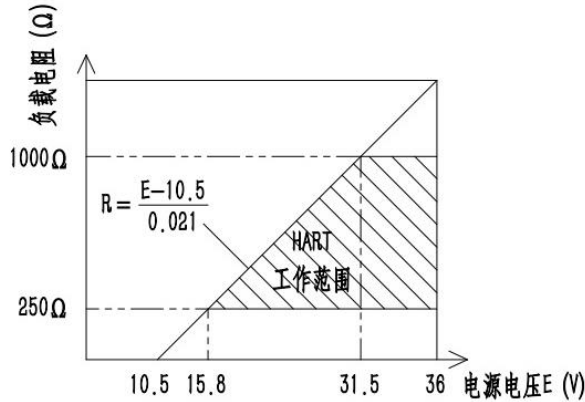
E-mail: zx@tjbily.com



天津市比利科技发展有限公司

Tianjin Bily Science and Technology Development Co., Ltd.

显示器显示模块温度 -20℃~70℃



二、仪表选型

型号					说明
BL-3051	-口	/口	/口	/口	
仪表分类	Y				压力
	C				差压
仪表类型		0			标准型
		1			单平法兰型
		2			双平法兰型
		3			单插法兰型
		4			双插法兰型
		5			一平一插法兰型
量程范围			0		0-0.06~0.3kPa
			1		0-0.25~1.5kPa
			2		0-1.2~10kPa
			3		0-6~40kPa
			4		0-30~180kPa
			5		0-160~1000kPa
			6		0-400~2500kPa
			7		0-1600~8000kPa
			8		0-4000~25000kPa
			9		0-7000~40000kPa
输出方式				H	带 hart 协议
				T	4-20mA 输出

2.附件:

销售地址: 天津市西青区创新六路 2 号华鼎一号 2 号楼 2 门 3 层

邮编: 300300

工厂地址: 天津市中北工业园(北园)外环实业园区 1 2 号

邮编: 300384

电 话: 022-86393579 86393578

传真: 022-27984101

网 址: <http://www.tjbily.com>

E-mail: zx@tjbily.com



天津市比利科技发展有限公司

Tianjin Bily Science and Technology Development Co., Ltd.

B1	管装弯支架		
B2	盘装弯支架		
B3	管装平支架		
B4	特殊支架（如不锈钢等）		
D1	法兰排气/排液阀在上部		
D2	法兰排气/排液阀在下部		
D3	无排气/排液阀（用于煤气等防汇漏型环境）		
D4	尾部排气/排液阀		
E1	普通电缆接头		
E2	防爆电缆接头		
G1	腰形法兰		
G2	焊管接头		
G3	一体化三阀组		
i	本安(ExiaIICT5)		
d	隔爆(ExdIICT5)		
K1	D.C.20010CS 温度极限：-45~205℃热膨胀系数：0.00108cc/cc/°C		
K2	D.C.70439CS 温度极限：-45~205℃热膨胀系数：0.00108cc/cc/°C		
K3	氟油(主要用于氯气等介质)		
L1	A2-70 级碳钢镀锌螺栓		
L2	A2-80 级 316 不锈钢螺栓		
M3	数字液晶显示表头		
N	防雷击端子		
Q1	用户指定量程范围标定(实际工况下高精度标定)		
Q2	用户指定温度范围标定		
Q3	用于特殊场合的清洗(如禁油清洗)		
Q4	用户要求的静压试验数据(仅对差压)		
Q5	用户要求的出厂检定报告		
Q6	用户要求的特殊组态		
V1	O 型圈(丁腈橡胶)		
V2	聚四氟乙烯密封圈		
V3	金属密封环(紫铜)		
防腐材料	结构材料		
	法兰接头	排气/排液阀	隔离膜片
F12	碳钢	316	316L
F13	碳钢	哈氏 C	哈氏 C-276
F14	碳钢	蒙乃尔	蒙乃尔 K-500
F15	碳钢	316L	钽
F22	316L	316L	316L
F23	316L	316L	哈氏 C-276

销售地址：天津市西青区创新六路 2 号华鼎一号 2 号楼 2 门 3 层

邮编：300300

工厂地址：天津市中北工业园(北园)外环实业园区 1 2 号

邮编：300384

电 话：022-86393579 86393578

传真：022-27984101

网 址：<http://www.tjbily.com>

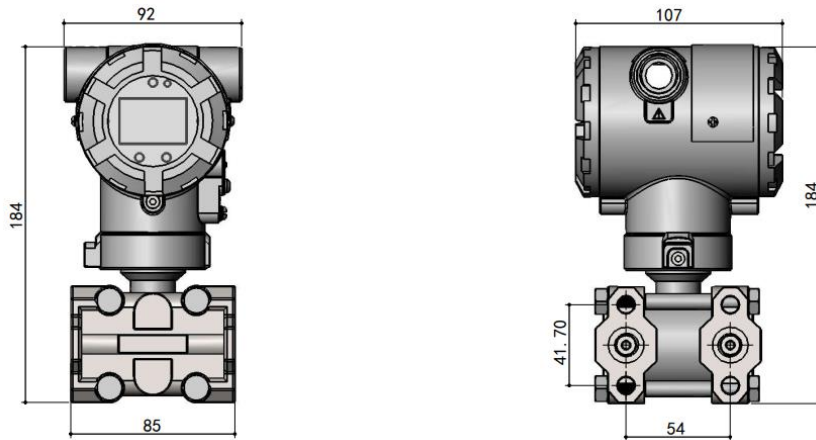
E-mail: zx@tjbily.com



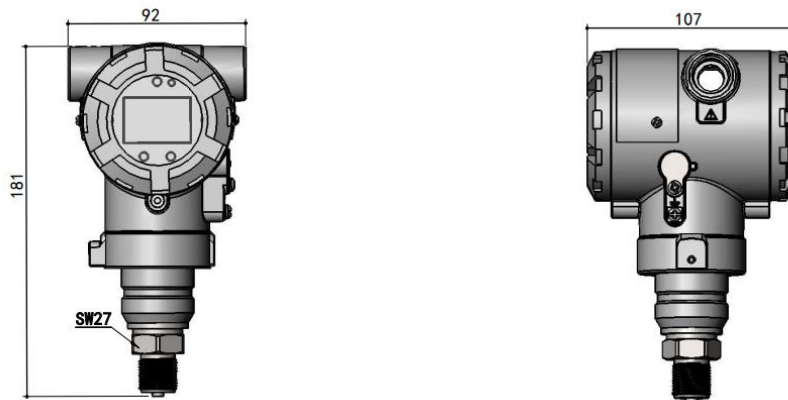
F24	316L	316L	蒙乃尔 K-500
F25	316L	316L	钽
F26	316L	316L	哈氏 B-2
F33	哈氏 C	哈氏 C	哈氏 C-276
F35	哈氏 C	哈氏 C	钽
F44	蒙乃尔	蒙乃尔	蒙乃尔 K-500
F47	蒙乃尔	蒙乃尔	3YC25

三、变送器外形尺寸及重量

3.1 外形尺寸



差压变送器尺寸图



压力变送器尺寸图

3.2 重量

差压变送器：2.8Kg 压力变送器：1.1Kg

销售地址：天津市西青区创新六路2号华鼎一号2号楼2门3层

邮编：300300

工厂地址：天津市中北工业园(北园)外环实业园区12号

邮编：300384

电话：022-86393579 86393578

传真：022-27984101

网址：<http://www.tjbily.com>

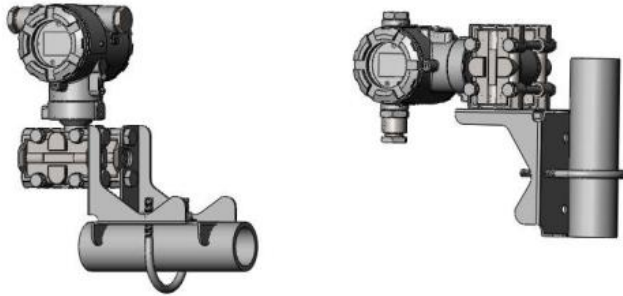
E-mail：zx@tjbily.com



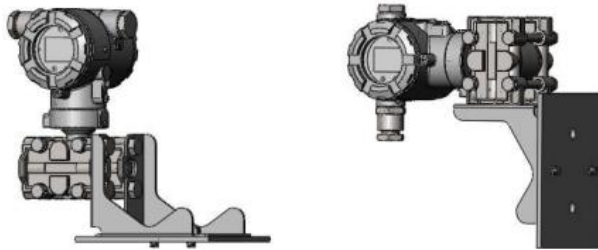
四、变送器安装

4.1 差压变送器安装:

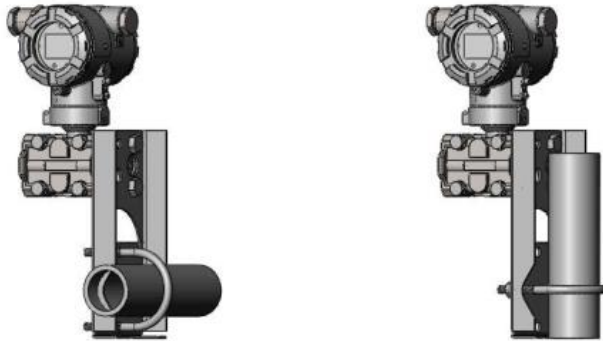
差压变送器可直接安装在 2 英寸管上或直接安装在墙上以及仪表板上。



管装弯支架



板装弯支架



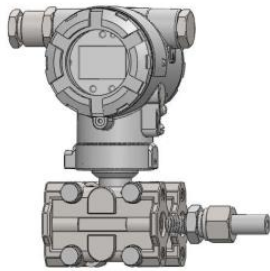
管装平支架



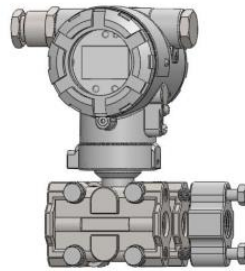
天津市比利科技发展有限公司

Tianjin Bily Science and Technology Development Co., Ltd.

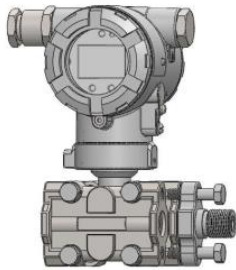
4.2 差压变送器引压方式:



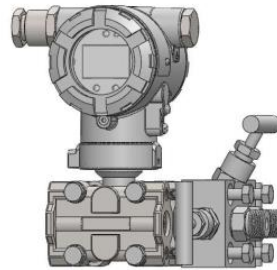
焊管接头



腰型法兰



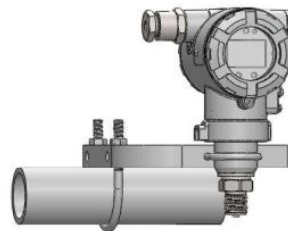
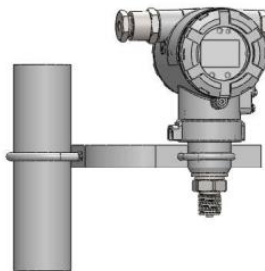
丁字接头



三阀组

4.3 压力变送器安装 :

压力变送器可以利用 M20*1.5 外螺纹或其它螺纹直接安装在管道上,也可以通过引压管和支架安装。



4.4 引压管安装:

引压管应尽可能短,并安装在温度波动小、不易形成沉积的位置。

为减小摩擦的影响,防止堵塞,应使用足够大的口径的引压管。

在高压测量时,引压管要有足够的耐高压强度。

引压管应倾斜安装,以便气体从液体介质中排出,或液体从气体介质中排出。

工艺过程中的压力引入角度如下图所示:

销售地址:天津市西青区创新六路 2 号华鼎一号 2 号楼 2 门 3 层

邮编: 300300

工厂地址:天津市中北工业园(北园)外环实业园区 1 2 号

邮编: 300384

电 话: 022-86393579 86393578

传真: 022-27984101

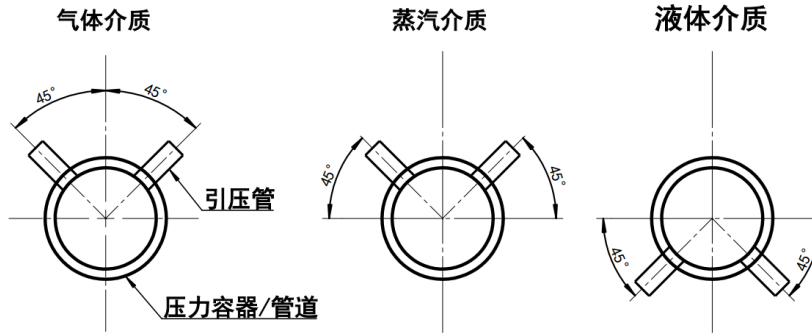
网 址: <http://www.tjbily.com>

E-mail: zx@tjbily.com



天津市比利科技发展有限公司

Tianjin Bily Science and Technology Development Co., Ltd.



压力引入角度

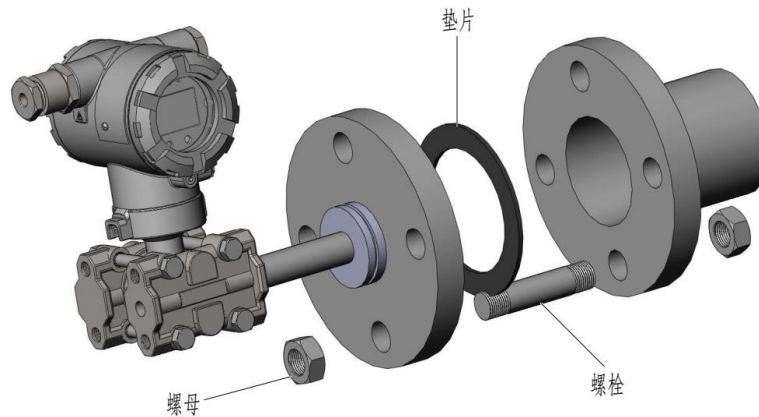
测量气体介质时，引压管应安装在垂直向上及两侧 45° 范围内，变送器应装在侧面取压口上方，以便液体排入过程管道。

测量蒸汽介质时，引压管应安装在水平方向以上 45° 范围内，变送器装在侧面取压口下方，以便冷凝液能流入引压管里。应当注意，在测量蒸汽或其它高温介质时，其温度不应超过变送器的使用极限温度。

测量液体介质时，引压管应安装在水平方向以下 45° 范围内，变送器装在侧面取压口下方，以便气体排入过程管道。

使用侧面有排气/排液阀的变送器，取压口要装到过程管道的侧面。工作介质为液体时，排气/排液阀装在法兰的上部以便排出气体；工作介质为气体时，排气/排液阀装在法兰的下部以便排出液体。

4.5 法兰液位变送器安装：

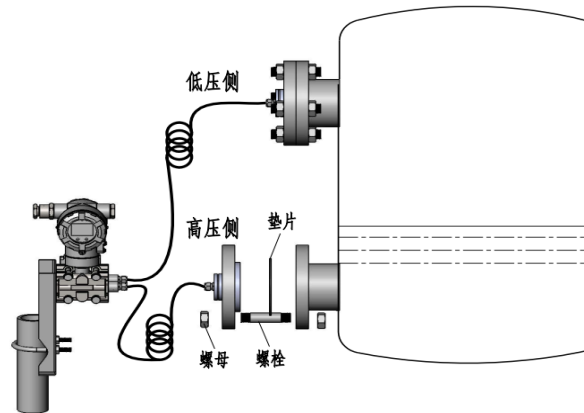


销售地址：天津市西青区创新六路 2 号华鼎一号 2 号楼 2 门 3 层
工厂地址：天津市中北工业园(北园)外环实业园区 1 2 号
电 话：022-86393579 86393578
网 址：<http://www.tjbily.com>

邮编：300300
邮编：300384
传真：022-27984101
E-mail: zx@tjbily.com



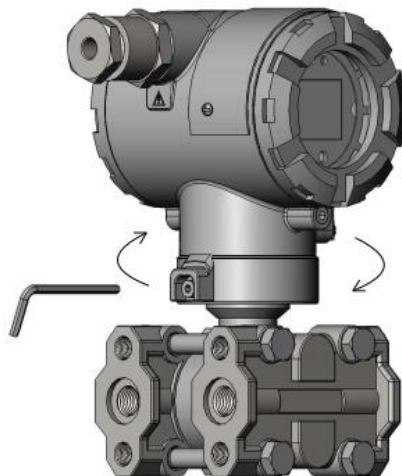
4.6 远传法兰压力/差压变送器安装



- 1 请确保使用的垫圈内径大于隔膜密封内径，如果使用的垫圈内径小于隔膜密封内径，可能会影响膜片的正常工作，引起误差或损坏膜片。
- 2 注意不要损坏膜片的表面，如果将膜片面朝下放置则可能损伤膜片表面。
- 3 不要扭曲，挤压毛细管，也不要对它施加过大的压力。
- 4 不要松动容室法兰上的两个螺钉或松动毛细管连接法兰上的螺钉（如果填充液泄漏，变送器将不能工作）。
- 5 按 H、L 标签所示，将法兰隔膜安装在液罐的高、低压侧。
- 6 为避免温差引起的测量误差，可将毛细管束在一起。毛细管必须安全地固定在罐壁上，以防止风以及振动等的影响。如果毛细管太长，应卷在一起用夹子固定。

打开变送器显示盖，显示屏可以 330° 旋转，安装后可以逆时针调整，确保现场显示单元具有最佳可读性。显示屏后有连接线不可过度旋转。

变送器壳体与传感器组件的连接部分内有连接线。壳体最大可顺时针或逆时针旋转 180°，不可过度旋转造成内部连接线损坏



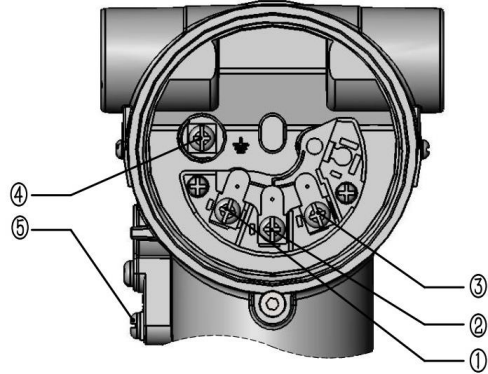
销售地址：天津市西青区创新六路 2 号华鼎一号 2 号楼 2 门 3 层
工厂地址：天津市中北工业园(北园)外环实业园区 1 2 号
电 话：022-86393579 86393578
网 址：<http://www.tjbily.com>

邮编：300300
邮编：300384
传真：022-27984101
E-mail: zx@tjbily.com

五、变送器的电气连接

二线制接线端子

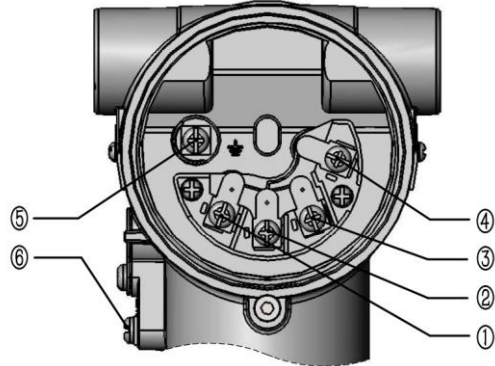
- ① 变送器电源正
- ② 变送器电源负(4~ 20mA 测试端子负)
- ③ 4~20mA 测试端子正
- ④ 内部接地螺
- ⑤ 外部接地螺钉



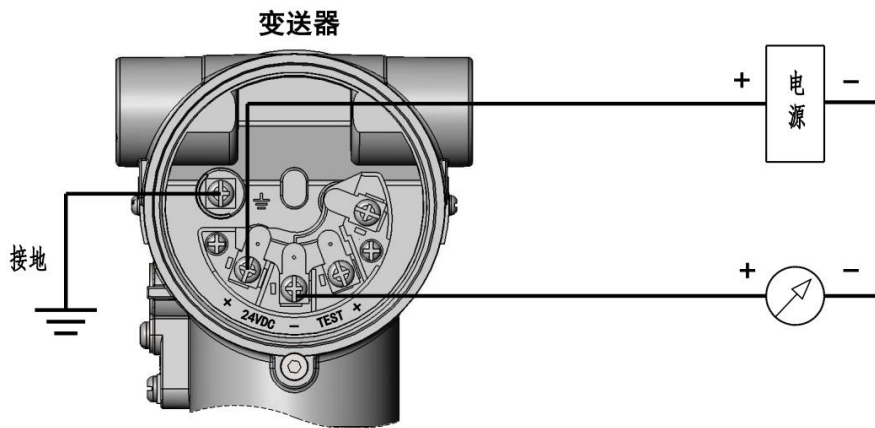
不要把带电源的信号线接到测试端子，否则将摧毁测试端子内的二极管。如二极管不幸损坏，短接测试端子就可使变送器继续工作，只是本机不能接外部测试表了。信号线不需屏蔽，但使用绞合线效果更好。不要把信号线和其它电源线一起布列，或者靠近强电设备。

5.2 四线制接线端子 (RS485)

- ① 变送器电源正
- ② 变送器电源负
- ③ RS485 通讯 A 端口
- ④ RS485 通讯 B 端口
- ⑤ 内部接地螺钉
- ⑥ 外部接地螺钉

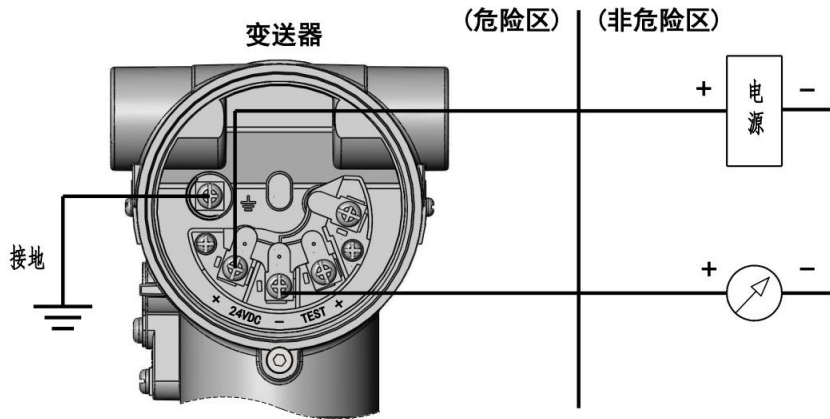


5.3 二线制电源线连接

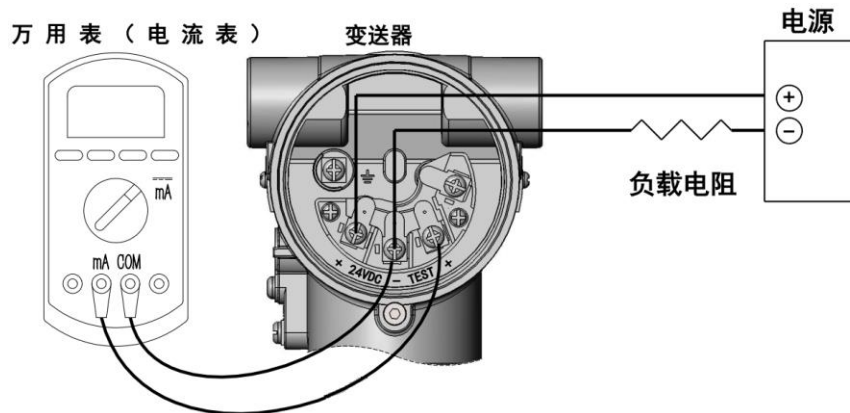




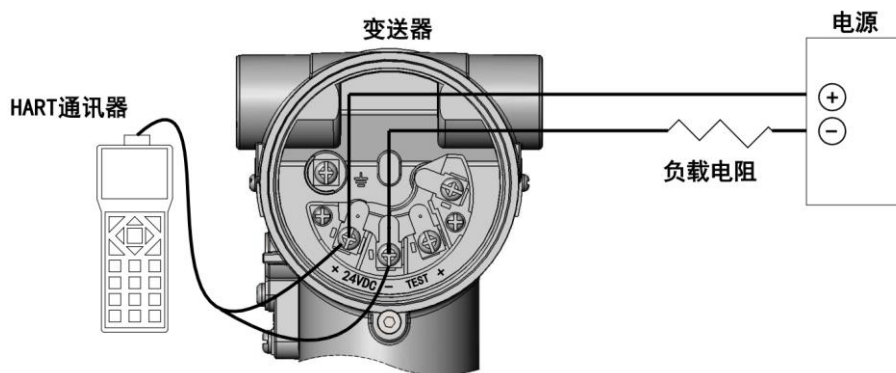
非防爆区域变送器电源连接图



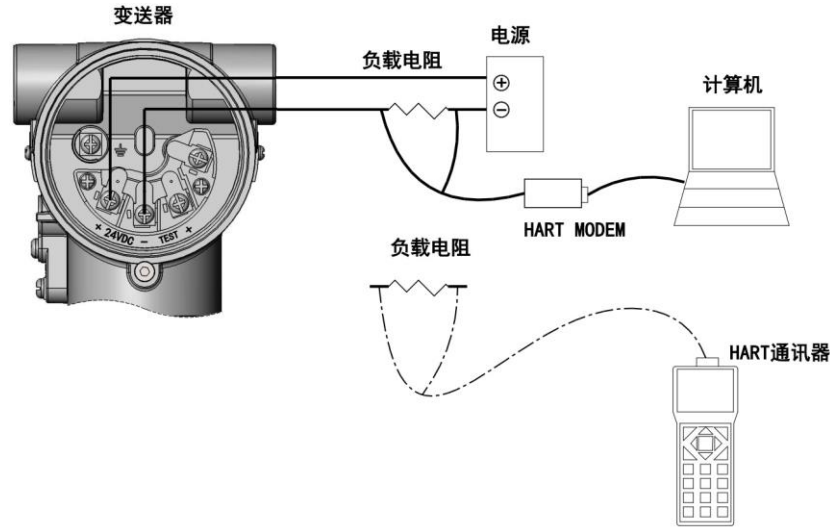
5.4 二线制电流测试仪表连接



5.5 二线制 Hart 通讯连接

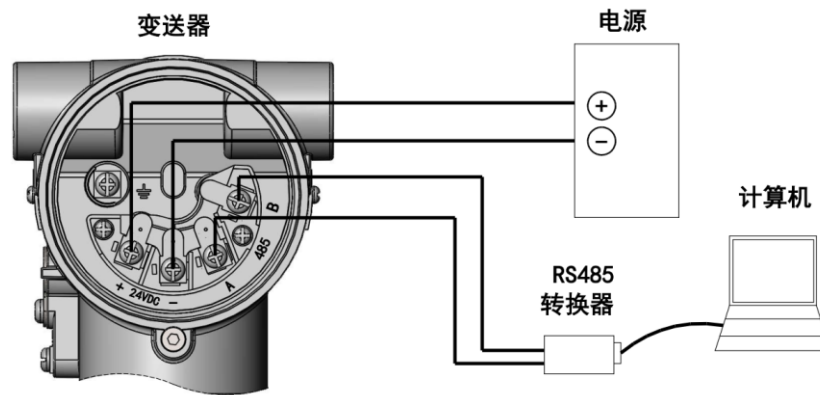


变送器端的 Hart 通讯器连接



二线制电源端的计算机或 Hart 通讯器连接

5.6 四线制 RS485 通讯连接



5.7 本安防爆型变送器接线说明

防爆安全性能符合 GB3836.1-2010“爆炸性环境第 1 部分：设备通用要求”及 GB3836.4-2010“爆炸性环境第 4 部分由本质安全型‘i’保护的的设备”，产品防爆标志为 Ex ia II CT6Gb。

变送器用户在使用时应可靠接地，使用环境温度范围为 $-20^{\circ}\text{C} \sim +60^{\circ}\text{C}$ 。

本安型变送器在现场安装使用时，必须与防爆检验机构认定的安全栅配接，才能构成本安防爆系统，欲与其它型号安全栅配接，必须取得防爆检验机构认可。安全栅必须置于非危险场所，其安装使用必须遵守该安全栅的使用说明书。

变送器与安全栅本安端之间的连接电缆为二芯屏蔽电缆（电缆必须有电缆护套）。芯线截面积 $\geq 0.5\text{mm}^2$ ，其屏蔽层在安全场所单端接地并与产品外壳绝缘；电缆布线应尽可能排除电磁干扰的影响，并使电缆分布参数控制在 $0.06\mu\text{F}/1\text{mH}$ 以内。

5.8 隔爆型变送器接线说明

隔爆型变送器的结构和零件按隔爆型防爆标准进行了严格的检查和试验，符合国标 GB3836.2-2010《爆炸性环境第 2 部分：电隔爆外壳“d”保护的的设备》的规定，其标志为 Ex d II CT6 Gb。

销售地址：天津市西青区创新六路 2 号华鼎一号 2 号楼 2 门 3 层

邮编：300300

工厂地址：天津市中北工业园(北园)外环实业园区 1 2 号

邮编：300384

电话：022-86393579 86393578

传真：022-27984101

网 址：<http://www.tjbily.com>

E-mail：zx@tjbily.com



天津市比利科技发展有限公司

Tianjin Bily Science and Technology Development Co., Ltd.

变送器用户在使用时应可靠接地，使用环境温度范围为 $-20^{\circ}\text{C} \sim +60^{\circ}\text{C}$ 。

隔爆型变送器在安装时应注意保护防爆接合面和防爆的措施，端盖必须旋到底并锁紧防松装置；平面间隙的零件在装卸时要防止平面碰撞、划伤使间隙变大；壳体要防止跌碰、损伤，以免降低了强度；仪表维护检查完毕所有的螺钉、外壳、接线必须紧固，不能损坏，否则丧失防爆性能。

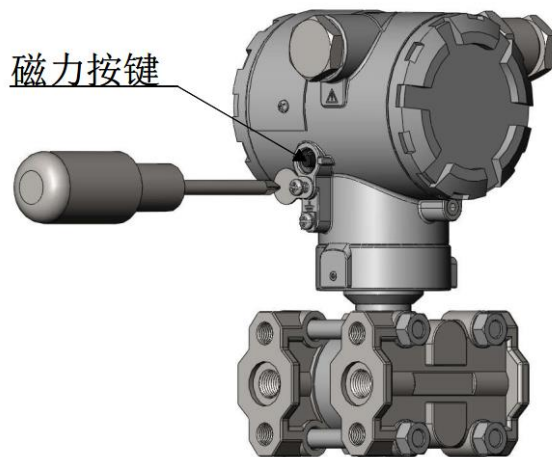
隔爆型变送器严禁在现场通电情况下打开或松动端盖或壳体。

隔爆型变送器的两个出线口，选用其中一个引入电缆接线，其电缆接头采用我公司专用压紧螺母式隔爆引入装置。空心螺栓、垫圈、密封橡胶圈套在电缆外径上，电缆应选用外径 8mm 的电缆，装入接口旋紧，密封圈必须保证紧包在电缆外径上，空心螺栓旋入必须超过 6 丝扣以上。另一个出线口也必须装上密封橡胶圈、实心螺栓，实心螺栓必须旋紧，旋入也必须超过 6 丝扣以上。

六、按键使用说明

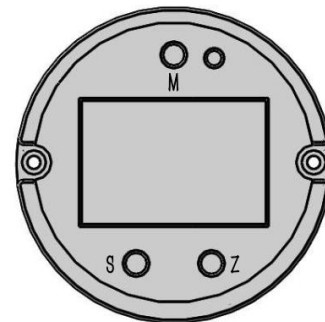
6.1 壳体外部一键 PV 清零功能

安装可能导致测量值偏差，可将变送器直接通大气，在没有测量压力的情况下按住变送器侧面磁力按键 10 秒，显示 SAVE 后便可将当前 PV 值设为零。



6.2 按键基本操作方式

1. 持续按住 M 键 5 秒，进入按键设置模式；
2. 进入后首先显示的是各项设置菜单，按 S 键或 Z 键可以实现菜单的上翻和下翻；
3. 当找到需要设置的页面时，按住 M 键 2 秒进入菜单设置，进入菜单后可以通过 S 键或 Z 键调整修改的参数；
4. 在设置菜单里，按住 S 键或 Z 键实现选项的上翻和下翻。（表头按键示意图）。



销售地址：天津市西青区创新六路 2 号华鼎一号 2 号楼 2 门 3 层
工厂地址：天津市中北工业园(北园)外环实业园区 1 2 号
电 话：022-86393579 86393578
网 址：<http://www.tjbily.com>

邮编：300300
邮编：300384
传真：022-27984101

E-mail: zx@tjbily.com

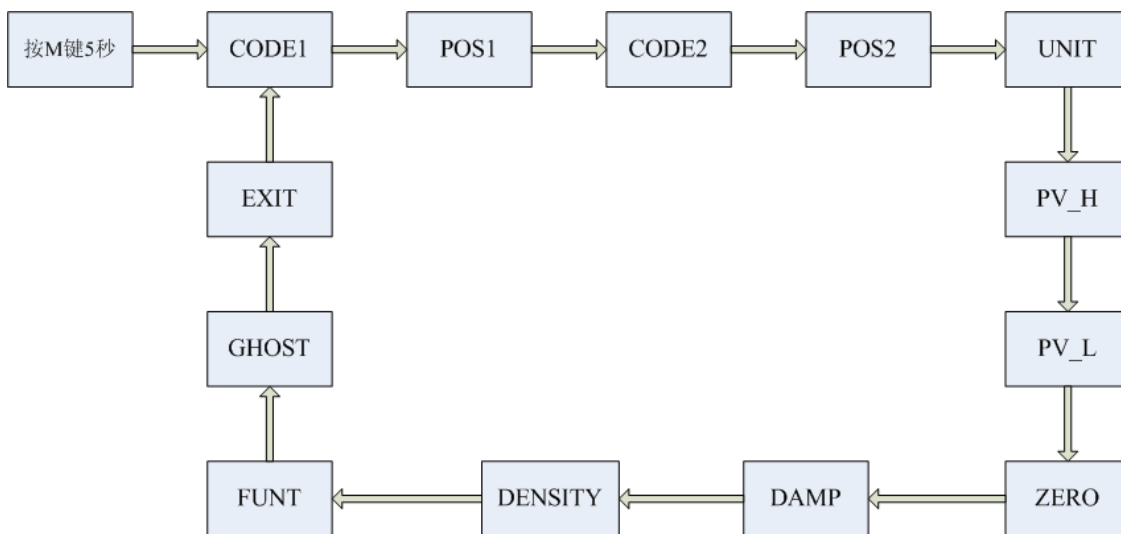


6.3 按键修改菜单数据操作方式

1. **正负号设置:** 设置有符号的数时, 符号位闪烁; 当是负数时“—”闪烁, 正数时“▲”闪烁; 按住 S 键进行切换, 按住 Z 键确认保存符号。然后光标切换到第一个数字闪烁。
2. **数字修改:** 进入菜单后, 在需要数据修改的菜单里, 当数字闪烁时按住 S 键可以从“0-9”循环累加, 按住 Z 键确认保存。注意: 数字修改不可以超出量程上下限, 否则设置不成功。
3. **小数点设置:** 数字后面的小数点闪烁时, 按住 S 键确认保存; 下一个数字闪烁时按住 M 键设置成功, 否则设置不成功。注意: 小数点设置不可以超出量程上下限, 否则设置不成功。

6.4 组合按键操作方式

1. **零点迁移:** 对传感器施加零点压力同时按住 M 键和 Z 键 5 秒, 显示屏下方显示 ZERO 显示屏开始闪烁, 当显示屏中央显示 SAVE 时操作完成, 松开按键。
2. **满度迁移:** 对传感器施加满度压力同时按住 M 键和 S 键 5 秒, 显示屏下方显示 SPAN 显示屏开始闪烁, 当显示屏中央显示 SAVE 时操作完成, 松开按键





按键功能表

菜单显示	功能	内容	M 键	S 键	Z 键
CODE1	设置显示变量 1	mA、%、PV	进入/退出 (保存)	循环切换	循环切换
POS1	设置显示变量 1 显示的小数点个数	0、1、 2、3、4	进入/退出 (保存)	循环切换	循环切换
CODE2	设置显示变量 2	mA、%、PV	进入/退出 (保存)	循环切换	循环切换
POS2	设置显示变量 2 显示的小数点个数	0、1、 2、3、4	进入/退出 (保存)	循环切换	循环切换
UNIT	设置主变量单位	Pa、kPa、MPa mmH2O mH2O、m	进入/退出 (保存)	循环切换	循环切换
PV_H	设置量程上限		进入/退出 (保存)	调整数值	循环显示每个位置, 确认小数点。
PV_L	设置量程下限		进入/退出 (保存)	调整数值	循环显示每个位置, 确认小数点。
ZERO	主变量调零		无	按住 Z 键 10 秒, 自动清零	
DAMP	阻尼	[0-100]秒	进入/退出 (保存)	调整数值	循环显示每个位置, 确认小数点。
DENSITY	主变量密度系数	[0.1-10]默认为 1	进入/退出 (保存)	调整数值	循环显示每个位置, 确认小数点。
FUNT	输出方式	LINE: 线性 SQRT: 开方	进入/退出 (保存)	循环切换	循环切换
GHOST	数据恢复	YES: 数据恢复退出 NO: 退出	进入/退出 (保存)	循环切换	循环切换
EXIT	退出		退出按键 设置模式		

七、用户维护

销售地址: 天津市西青区创新六路 2 号华鼎一号 2 号楼 2 门 3 层

工厂地址: 天津市中北工业园(北园)外环实业园区 1 2 号

电 话: 022-86393579 86393578

网 址: <http://www.tjbily.com>

邮编: 300300

邮编: 300384

传真: 022-27984101

E-mail: zx@tjbily.com



7.1 维护

软维护

变送器是智能化产品，参数是对用户开放的，用户可以按实际情况调节零点、设置量程、设置阻尼，甚至重新进行标定。这同样会引起参数设置混乱或核心参数被修改造成软故障，此时请参照上章节叙述进行调试，使其恢复正常工作。

硬维护

一般来说，传感器组件、主电路板及显示表头是现场不可维修的，用户的硬件维修仅限于电路连接检查、变送器清洁、更换。法兰变送器的传压系统内有充灌液，变送器的正、负侧均不能松动或拆卸，否则会因充灌液泄漏而失效；变送器运行后应对基本特性进行定期检查，更换失效的密封件等；清洁法兰时应注意不要碰伤，划伤膜片否则会使仪表失效。智能变送器需要轻拿轻放，防止损坏膜片及其它配件。如已损坏需要修理，应返回本公司。返回时一定要注意保护好变送器的膜片，勿使运输途中受损，把整个组件包装在抗震材料中运回本公司。

7.2 故障排除

现象：输出过高

潜在原因和排除方法：

导压管：检查是否堵塞。

检查截止阀是否全开。

检查液体管道中是否有气体或气体管道中是否有液体。

检查导压管中液体的比重是否改变。

电路部分检查：显示压力值是否与电流输出相吻合，否则进行电流重调。

电源：检查电源的输出。

现象：输出不稳定

潜在的原因和排除方法：

参数检查：检查零点迁移和量程设置是否正确。

回路接线：检查送给变送器的电压是否正常。检查间歇性的短路断路和多点接地。

被测介质脉动：调整阻尼值。

导压管：检查液体管道中是否有气体或气体管道中是否有液体

电路部分检测：通过表头检查压力值是否稳定，从而判别不稳定是否由传感器和主电路板引起。

症状：输出过低或无输出

潜在原因和排除方法：

参数检查：检查零点迁移和量程设置是否正确。

一次元件：检查传感器的安装及工作条件。

被测介质特性的任何变化都会影响输出。

回路接线：检查送给变送器的电压是否正常。

检查短路和多点接地。

检查极性是否接对。

检查回路阻抗。

销售地址：天津市西青区创新六路2号华鼎一号2号楼2门3层

邮编：300300

工厂地址：天津市中北工业园(北园)外环实业园区12号

邮编：300384

电话：022-86393579 86393578

传真：022-27984101

网址：<http://www.tjbily.com>

E-mail: zx@tjbily.com